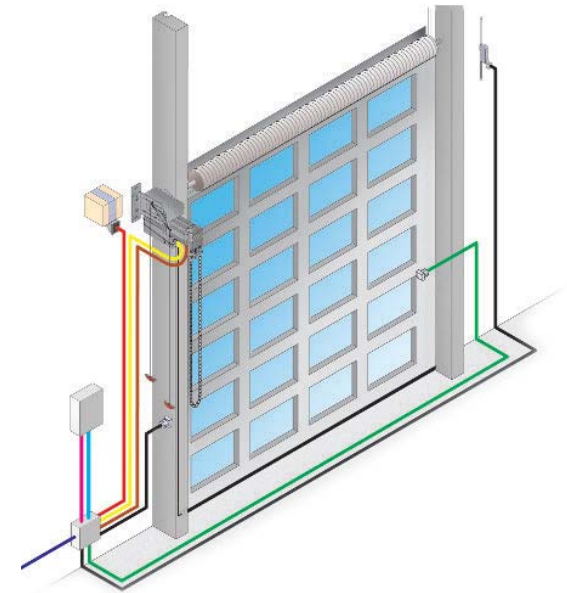


Техническая инструкция
09.01.2008

SE 5.24

Привод для секционных ворот



Адаптирован для российских климатических условий



Техническая инструкция
09.01.2008

Содержание

1	Описание изделия.....	3
2	Габаритные размеры.....	4
3	Механический монтаж.....	5
3.1	Схема прокладки кабеля.....	5
3.2	Предварительная подготовка.....	6
3.3	Требования к воротам.....	6
3.4	Установка привода.....	7
3.5	Ручной цепной привод.....	7
3.6	Настройка концевых выключателей.....	9
4	Универсальное управляющее устройство.....	10
4.1	Предупреждения.....	10
4.2	Монтажная схема блока управления.....	10
4.3	Выбор логики работы.....	13
4.4	Запуск.....	13
5	Аксессуары.....	13
5.1	3х кнопочный пост управления.....	13
5.2	Фотоэлементы безопасности SafeBeam.....	14
5.3	Радиоканал.....	15
6	Гарантийные обязательства.....	16

1 Описание изделия.

Электромеханический привод SE5.24 компании «GFA» предназначен для автоматизации сбалансированных торсионной пружинной промышленных секционных ворот.

Электромеханический привод модели SE5.24 является приводом вального типа с редуктором в масляной ванне. Он состоит из механического редуктора в масляной ванне и электродвигателя со встроенным блоком управления. Редуктор и двигатель выполнены в едином корпусе. К блоку управления подключается трехпозиционный пост дистанционного управления. Возможна установка непосредственно на валу, или через промежуточную цепную передачу (опция) с коэффициентом редукции 1.5 или 2.

Самоблокирующийся редуктор обеспечивает механическую блокировку вала ворот, если двигатель не работает. В случае отключения питающего напряжения, аварийный встроенный ручной цепной привод (лебедка), позволяет открывать или закрывать ворота вручную при помощи цепи.

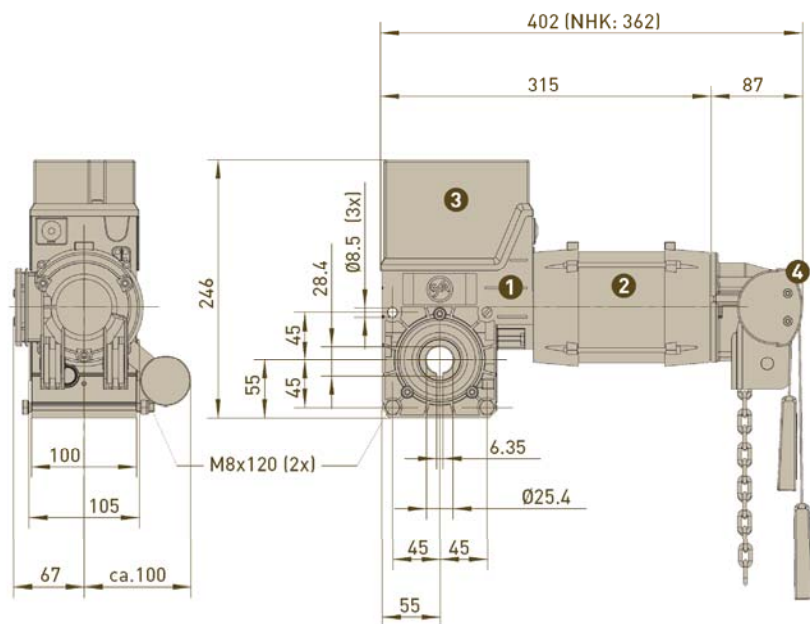
Таблица 1. Технические характеристики **SE5.24** привода:

Диаметр вала	мм	25,4
Крутящий момент на валу	Нм	50
Статический момент двигателя	Нм	200
Максимальная масса ворот	кг	2000
Скорость вращения вала	Об/мин	24
Мощность двигателя	Вт	370
Напряжение питания, 50 Гц	В	1x230 /3x400
Управляющее напряжение	В	24
Номинальный ток	А	3,5
Интенсивность		40%
Макс количество оборотов вала		20
Температурный диапазон	°С	-30..+40
Степень защиты	IP	65
Вес привода	кг	15

Примечание: В случае, если необходимо повысить крутящий момент на валу ворот используйте дополнительную цепную передачу. Соответствие усилия на валу ворот передаточному числу цепной передачи указано в таблице:

Варианты установки	Крутящий момент (Нм)	Скорость вращения вала (об/мин)	Максимальное количество оборотов вала ворот
Прямая передача 1:1	50	24	20
Передаточное число 1:1,5	75	16	13
Передаточное число 1:2	100	12	10

2 Габаритные размеры.



3.2 Предварительная подготовка

- Внимательно прочитайте настоящую инструкцию.
- Проверьте сохранность изделия после транспортировки.
- Проверьте прочность конструкции ворот и плавность перемещения полотна на протяжении всего пути его движения.
- Убедитесь, что конструкция ворот достаточно прочная, движение полотна происходит плавно, без заеданий.
- Подготовьте ворота к монтажу автоматики таким образом, чтобы они удовлетворяли требованиям настоящей инструкции.
- Проверьте соответствие характеристик питающей электросети требованиям, указанным в настоящей инструкции.
- Надежно заземлите все металлические элементы привода и ворот.
- Проверьте работу ручного цепного привода.
- Проверьте работоспособность подшипников, петель, барабанов, роликов и т.д.
- Убедитесь, что трос полностью установлен в бороздках барабанов, не входит в контакт с механической частью или неподвижными частями, и имеет одинаковое натяжение.
- Убедитесь, что полотно хорошо сбалансировано: если его остановить в любом положении, то полотно должно оставаться в этом положении.
- Помните, что по Европейским стандартам EN12604 и EN12453 максимальное усилие открытия/закрытия для бытовых ворот составляет 260 Н, а для промышленных ворот – 390 Н.
- Проверьте соответствие количества оборотов барабана ворот необходимых для полного открывания, максимальному числу оборотов двигателя.

3.3 Требования к воротам.

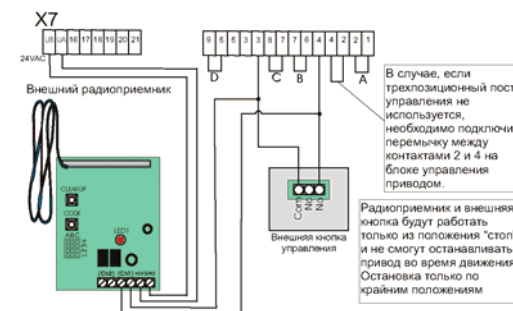
- Вал должен иметь шпоночный паз.
- Диаметр вала 25,4мм
- Установленные амортизаторы.
- Минимальное расстояние от вала до потолка – 70 мм.
- Минимальная длина выступающего за габарит ворот конца вала – 100 мм.

ПРИМЕЧАНИЕ:

Для безопасной работы, мы рекомендуем Вам, при установке привода держать полотно ворот полностью закрытым.

5.3 Радиоканал.

К блоку управления приводом SE5.24 можно подключить любой внешний радиоприемник, работающий с использованием нормально разомкнутых управляющих контактов. На приведенной ниже схеме показано электрическое подключение внешнего приемника DHRE-2(4), работающего с пультами DoorHan.



Процедура записи пультов в приемник.

1. Подключите устройство к источнику питания 12/24 V ac/dc, используя клеммы +24V и GND.
2. Подключите контакты управления электроприводом к выходу радиоприемника Ch1 или к Ch2.
3. Для записи одного из пультов нажмите кнопку «CODE», при этом загорится индикатор LED1 на приемнике. После нажмите 2 раза любую кнопку на пульте ДУ. Внимание! после проведения процедуры в память радиоприемника записываются только одна кнопка.
4. Для записи остальных пультов выполняйте инструкции пункта 3.
5. Для одновременного удаления всех пультов нажмите и удерживайте кнопку «CODE» до тех пор, пока индикатор LED1 не погаснет.
6. Для удаления только одного пульта нажмите и удерживайте кнопку «CLEARUP» (Запись кода в пульт), и, не отпуская ее, нажмите кнопку на удаляемом пульте.

Устройство подает 3 отдельных сигнала управления.

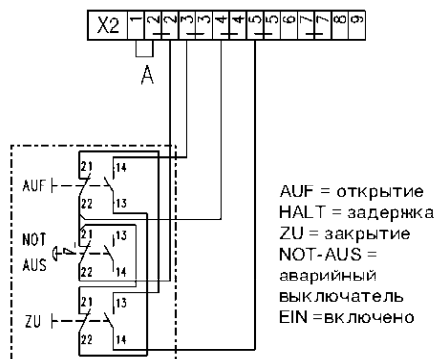
- «открыть» NO контакт
- «закрыть» NO контакт
- «STOP» NC контакт

Для подачи команды нажмите соответствующую кнопку. Для снятия команды отпустите кнопку - она вернется в первоначальное положение.

Характеристики устройства указаны в таблице:

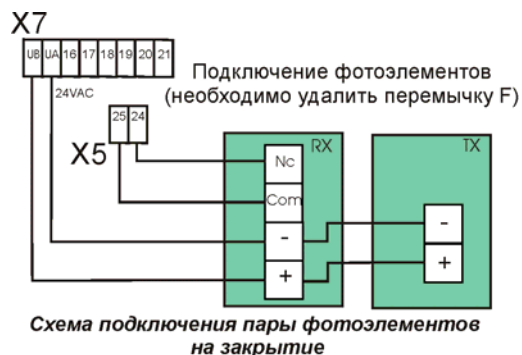
Установка.

При монтаже закрепите корпус поста управления и подключите согласно приведенной ниже схеме.



5.2 Фотозлементы.

Для установки на привод GFA SE5.24 подойдут любые фотозлементы, работающие по нормально замкнутым контактам (NC). Фотозлементы могут быть установлены как для направления открытия (работают только во время открытия ворот) так и для направления закрытия (работают только во время закрытия ворот). Фотозлементы подключаются вместо перемычки E или F, в зависимости от области действия фотозлементов.



Привода SE5.24 предназначен для непосредственной установки на вал $\varnothing 25,4$ мм. Если вал ворот имеет другой размер, необходимо устанавливать привод через дополнительную цепную передачу (опция).

Ручной цепной привод, предназначен для установки на высоте до 4 метров. Для установки на большей высоте, используйте комплект удлинителя цепи привода (опция).

Перед установкой проверьте направление вращения вала.

3.4 Установка привода

Закройте ворота вручную.

Установите на вал первую стопорную втулку. и шпонку.

Наденьте привод на вал и приложите монтажный кронштейн на основание (стена или металлическая конструкция), на которое вы решили установить привод.

Закрутите винты, не затягивая их, поддерживайте монтажный кронштейн в свободном положении.

Отметьте местоположение крепежных отверстий.

Снимите привод.

Временно закрепите монтажный кронштейн на стене и проверьте совпадение отверстия крепления привода.

Снимите монтажный кронштейн и закрепите на нем привод.

Установите привод в сборе с монтажным кронштейном на вал, в шпоночный паз установите шпонку.

Окончательно закрепите монтажный кронштейн на основании, затяните крепежные винты привода с моментом не более 18Нм и установите вторую стопорную втулку.

Закрепите обе втулки.

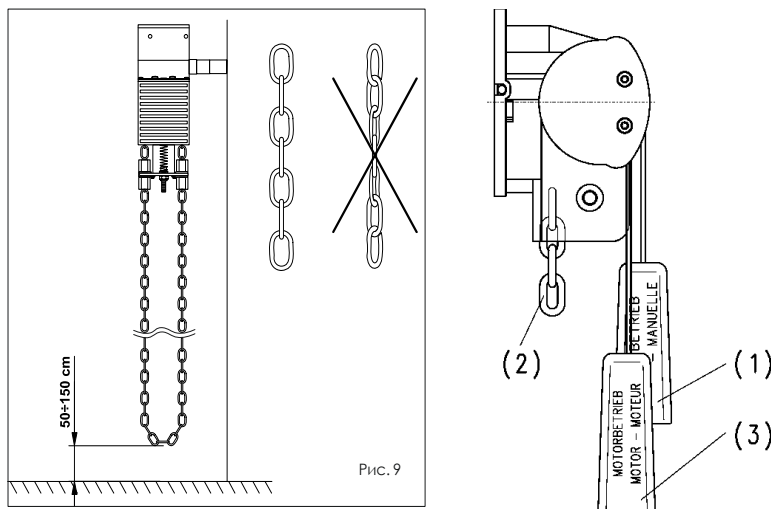
ВНИМАНИЕ! Если Вы планируете приваривать монтажный кронштейн к основанию, производите сварку со снятым приводом, и защитите ведущий вал зоне крепления привода. Если привод невозможно снять, его необходимо защитить.

3.5 Ручной цепной привод.

Привод SE5.24 поставляется с уже установленным ручным цепным механизмом.

Удлините или укоротите цепь таким образом, чтобы в собранном состоянии ее край находился на высоте 50-150 см от пола.

Рекомендуется закрепить нижнюю часть цепи, чтобы цепь не создавала помех движению людей и оборудования. Кроме этого закрепите на видном месте предупреждающие наклейки, показывающие открывающее и закрывающее направления.



Для того, чтобы открыть ворота в случае отсутствия электроэнергии необходимо:

- легко потянуть за красную ручку (1) (работа вручную) до упора (макс. сила 50 Н), в этот момент прерывается напряжение питания и электрический привод отключается.
- Ворота могут открываться или закрываться при помощи цепи (2).

Чтобы вернуться в автоматический режим управления воротами необходимо:

- легко потянуть за зеленую ручку активной цепи (3) (включение электрической сети) до упора (макс. сила 50 Н), при этом вновь включается электрическое питание.
- Открывать и закрывать ворота с помощью привода.

ВНИМАНИЕ: Перемычка G должна быть установлена на контактах T1 и T2. Перед началом любой работы (наладка, эксплуатация), всегда выключайте напряжение питания.

Всегда разносите силовые и управляющие кабели.

Привод GFA SE5.24 поставляется со встроенным блоком управления.

4.3 Выбор логики работы.

Выбор логики работы осуществляется установкой соответствующих перемычек (см описание перемычек). Возможны следующие логики работы:

- Пошаговая полуавтоматическая
- В присутствии оператора
- В присутствии оператора (открытие)
- В присутствии оператора (закрытие)

Использование радиуправления возможно только при пошаговой полуавтоматической логике работы.

4.4 Запуск

После завершения монтажа электропроводки, проверьте, чтобы плотно ворот не перемещалась вручную. После этого включите систему.

В непосредственной близости от цепи установите наклейку, указывающую направление движения цепи для открывания и закрывания ворот.

Настройте блок управления на нужную логику работы.

Произведите несколько полных циклов движения, чтобы проверить работу автоматической системы.

Проверьте корректность срабатывания устройств безопасности и управления.

Передайте брошюру «руководство пользователя» клиенту и объясните, как работает система.

5 Аксессуары

5.1 Трехпозиционный пост управления.

Трехпозиционный пост управления предназначен для управления промышленным вальным приводом для секционных ворот.

Переключатель А необходима для нормальной работы блока управления. Если ее устранить, то будет прервано питающее напряжение. Вместо переключателя можно установить дополнительные защитные устройства, работающие с нормально замкнутыми управляющими контактами (стопорный выключатель, датчик натяжения тросов).

Переключатель В служит для движения ворот с самоподдержкой (для движения полотна нет необходимости удерживать кнопку) в направлении открытия. Если переключатель не устанавливается, то в этом случае реализуется режим работы «в присутствии оператора» для направления открытия – ворота будут открываться только при постоянном нажатии на кнопку открытия. **Переключатель В необходима для управления приводом посредством радиоканала.**

Переключатель С служит для движения ворот с самоподдержкой (для движения полотна нет необходимости удерживать кнопку) в направлении закрытия. Если переключатель не устанавливается, то в этом случае реализуется режим работы «в присутствии оператора» для направления закрытия – ворота будут закрываться только при постоянном нажатии на кнопку закрытия. **Переключатель С необходима для управления приводом посредством радиоканала.**

Переключатель D необходима для работы радиоприемника, работающего в пошаговом режиме. После подачи первой команды ворота движутся в направлении полного открытия до установленного крайнего положения. Со следующей команды ворота движутся в направлении полного закрытия до установленного крайнего положения. Остановить движение ворот в среднем положении с пульта ДУ невозможно.

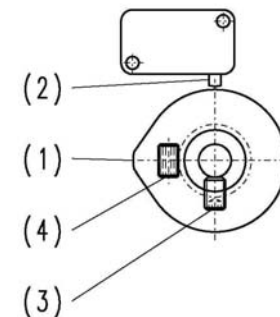
Переключатели E+F необходимы для нормальной работы управляющего устройства. Вместо переключателя E (прерывает открывание ворот) и переключателя F (прерывает закрывание ворот) можно установить какие-либо устройства безопасности, работающие с нормально замкнутыми управляющими контактами (фотоэлементы).

3.6 Настройка конечных выключателей.

Настройка крайних открытого и закрытого положений осуществляется с помощью конечных выключателей кулачкового типа.

Необходимо выполнить следующие операции:

- Открыть ворота
- Повернуть кулачок S3 конечного выключателя «ОТКР.» на середину переключающего ползунка (2)
- затянуть винт настройки (3) с помощью прилагаемого торцового шестигранного ключа.
- Закрыть ворота, пока конечной выключатель «ОТКР.» снова не вернется в исходное положение.
- Повернуть кулачок S4 конечного выключателя «ЗАКР.» на середину переключающего ползунка (2)
- затянуть винт настройки (3) с помощью прилагаемого торцового шестигранного ключа.
- Открыть ворота, пока они не достигнут конечного положения.
- Откорректировать верхнюю позицию выключения посредством проворачивания болта точной регулировки (4).



4 Универсальное управляющее устройство.

Технические данные

Напряжение питания, В	220~ (+6%-10%) 50Гц
Мощность двигателя, Вт	370
Номинальный ток, А	3,5
Рабочая температура	-30 °С +40 °С
Работа логики:	присутствие оператора / "Пошаговая" полуавтоматическая
Входы на плате управления: Открыть – Закрыть – Устройства безопасности (фотоэлементы) – Стоп – Напряжение питания	
Выходы: Электродвигатель / Питание встроенное - 24В	

4.1 Предупреждения.

Внимание: перед началом работы с платой управления (подключение, обслуживание), всегда отключайте питание.

- Подсоедините провод заземления к соответствующей клемме на корпусе электропривода.
- Всегда прокладывайте сигнальные провода устройств управления и безопасности отдельно от питающего кабеля 230V и силовых проводов электродвигателей, используя отдельные гофры или трубы.

4.2 Монтажная схема блока управления

С приводом блок управления соединяется при помощи штатных проводов, идущих в комплекте, и имеющих на концах разъемы для быстрого подключения. Все подключения и перемычки, необходимые для работы привода, уже установлены на производстве.

Подключите питание привода, устройства управления и аксессуары так, показано ниже.

Схема электрических подключений привода GFA SE 5.24

