



СОДЕРЖАНИЕ	2
ОБЩИЕ СВЕДЕНИЯ	3
ПРАВИЛА БЕЗОПАСНОСТИ	3
УСТРОЙСТВО ПРИВОДА	5
УСТАНОВКА	5
ЭЛЕКТРИЧЕСКИЕ ПОДКЛЮЧЕНИЯ	9
ПРОГРАММИРОВАНИЕ ПРИВОДА	11
ПРОГРАММИРОВАНИЕ ПУЛЬТОВ ДУ	13
ОПИСАНИЕ ЛОГИК РАБОТЫ БЛОКА УПРАВЛЕНИЯ	13
АВАРИЙНАЯ РАЗБЛОКИРОВКА ДВИГАТЕЛЯ	14
ОБСЛУЖИВАНИЕ	15
ДИАГНОСТИКА НЕИСПРАВНОСТЕЙ	15

ПРИВОД

SWING-2500



Инструкция по монтажу и эксплуатации



СОДЕРЖАНИЕ

1. ОБЩИЕ СВЕДЕНИЯ	3
1.1. Технические характеристики	3
1.2. Комплект поставки	3
2. ПРАВИЛА БЕЗОПАСНОСТИ	3
3. УСТРОЙСТВО ПРИВОДА	5
4. УСТАНОВКА	5
4.1. Инструменты	5
4.2. Монтажные размеры	6
4.3. Схема установки приводов и прокладки кабеля	6
4.4. Монтаж привода	6
5. ЭЛЕКТРИЧЕСКИЕ ПОДКЛЮЧЕНИЯ	9
5.1. Схема блока управления	9
5.2. Описание разъемов блока управления	9
6. ПРОГРАММИРОВАНИЕ ПРИВОДА	11
6.1. Программирование микропереключателями DS1	11
6.2. Программирование микропереключателями DS2	11
6.3. Программирование времени работы привода	13
7. ПРОГРАММИРОВАНИЕ ПУЛЬТОВ ДУ	13
8. ОПИСАНИЕ ЛОГИК РАБОТЫ БЛОКА УПРАВЛЕНИЯ	13
9. АВАРИЙНАЯ РАЗБЛОКИРОВКА ДВИГАТЕЛЯ	15
10. ОБСЛУЖИВАНИЕ	15
11. ДИАГНОСТИКА НЕИСПРАВНОСТЕЙ	15

1. ОБЩИЕ СВЕДЕНИЯ

Электромеханический привод линейного типа Swing-2500 предназначен для автоматизации уличных двухстворчатых распашных ворот с жесткой силовой рамой.

Корпус привода состоит из двух силуминовых частей, в которых расположены мотор-редуктор и ходовой винт.

Червячная передача и планетарный редуктор образуют самоблокирующуюся систему, которая обеспечивает механическую блокировку створки при выключенном двигателе. Удобная и безопасная система расцепления позволяет вручную открывать или закрывать створку в случае отсутствия электропитания или каких-либо неисправностей в блоке управления. Работа автоматической системы контролируется выносным блоком управления в ударопрочном герметичном корпусе.

1.1. ТЕХНИЧЕСКИЕ ХАРАКТЕРИСТИКИ

Характеристики	Показатели
Электропитание	220–240 В/50 Гц
Потребляемая мощность	280 Вт
Потребляемый ток	1,8 А
Скорость	1,8 см/сек
Максимальная длина створки	2,5 м
Максимальный вес створки	350 кг
Температурная защита	150°C
Защита крышки	IP 44
Интенсивность	50%
Температурный диапазон	-20...+70°C

1.2. КОМПЛЕКТ ПОСТАВКИ

После получения привода, необходимо его распаковать и произвести осмотр, убедиться, что привод не имеет повреждений. Если вы обнаружили повреждения, пожалуйста, свяжитесь с поставщиком привода.

Детали, входящие в стандартную комплектацию привода, приведены в следующей таблице.

№	Наименование	Количество
1	Привод	2
2	Блок управления с корпусом	1
3	Расцепитель	2
4	Задний кронштейн	2
5	Передний кронштейн	2
6	Комплект крепежа	1
7	Руководство пользователя	1

2. ПРАВИЛА БЕЗОПАСНОСТИ



ВНИМАНИЕ! Для сохранения здоровья людей строго следуйте указаниям правил безопасности. Сохраните настоящую инструкцию.

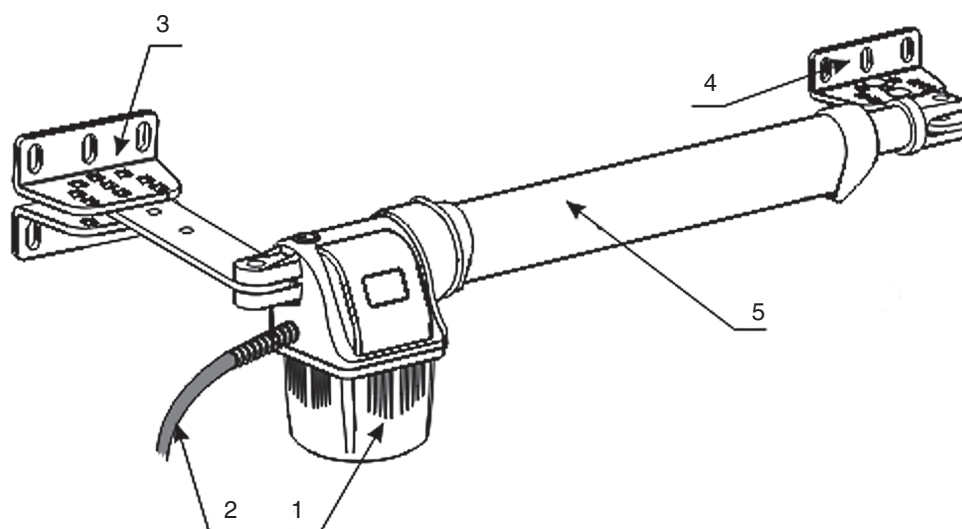
- Выполняйте все указания инструкции, так как неправильная установка оборудования может привести к серьезным повреждениям.
- Привод Swing-2500 предназначен для автоматизации распашных ворот. Используйте привод только по назначению, любое другое использование запрещено.
- DoorHan не несет ответственности в случае причинения вреда здоровью людей при использовании изделия не по назначению.
- Перед установкой привода убедитесь в том, что ворота работают плавно.
- Установка должна производиться согласно стандартам EN 12453 и EN 12445. Для обеспечения необходимого уровня безопасности эти требования должны соблюдаться в странах, не входящих в ЕС.
- Проверьте соответствуют ли ворота стандартам EN 12604 и EN 12605 (см. документацию на ворота). Для стран не входящих в ЕС, указанные меры должны соблюдаться для обеспечения нормального уровня безопасности.
- Механические узлы ворот должны соответствовать условиям стандартов EN 12604 и EN 12605.

- Перед установкой привода убедитесь, что место установки соответствует по своим климатическим условиям характеристикам привода.
- Не устанавливайте оборудование в помещениях с наличием быстроспламеняющихся веществ или иных опасных сред, так как это может привести к взрыву или пожару.
- В ходе сборки, установки и регулировки привода используйте инструменты, указанные в разделе «Инструменты» данной инструкции.
- При выполнении операций на высоте используйте устойчивую поддержку.
- Привод не предназначен для установки на высоте более 2,5 м.
- При сверлении отверстий пользуйтесь защитой для рук и лица.
- Чтобы закрепить изделие, используйте метизы из комплекта привода или другие соответствующие им.
- При проведении установки, очистки или технического обслуживания привода необходимо отключить подачу питания.
- При установке привода на ворота с врезной калиткой необходимо установить дополнительное устройство безопасности, предотвращающее активацию привода при открытой калитке.
- Убедитесь в том, что не произойдет защемления предметов между подвижной и неподвижной частями привода при движении ворот.
- Используйте дополнительные аксессуары DoorHan, так как аксессуары сторонних производителей могут вывести автоматическую систему из строя.
- DoorHan не несет ответственности за нестабильную работу автоматической системы при использовании устройств безопасности и аксессуаров, изготовленных другими производителями без согласования с DoorHan.
- Не оставляйте электродвигатели в расцепленном состоянии. Это может привести к неуправляемому движению створок ворот и, как следствие, их поломке.
- Не используйте привод, если необходим ремонт или регулировка оборудования, поскольку дефекты в монтаже привода или неправильно установленные ворота, могут привести к травме.
- DoorHan не несет ответственности при неправильной установке изделия и в случаях повреждения при эксплуатации.
- Электропривод не снабжен стационарным шнуром питания, поэтому электропитание сети должно подводиться к автоматической системе через автоматический выключатель с расстоянием между соседними контактами не менее 3 мм. Рекомендуется использование двухполюсного автомата 6А.
- Убедитесь в отсутствии посторонних предметов в зоне действия электропривода перед его запуском.
- Не вносите в автоматическую систему изменения, не указанные в данной инструкции.
- Удалите упаковку изделия и утилизируйте ее. Не оставляйте упаковочные материалы в пределах досягаемости детей.
- Никогда не позволяйте детям играть в зоне движения ворот во время эксплуатации привода. Все дистанционные пульты управления приводом, а также стационарные кнопки управления должны быть полностью недоступны для возможного использования детьми.
- Проезд и проход разрешается только при остановившихся воротах и выключенном приводе.
- Содержание инструкции не может служить основанием для предъявления любого рода претензий.
- Компания-производитель сохраняет за собой право вносить изменения в конструкцию и усовершенствовать ее без предварительного уведомления.
- После установки оборудования убедитесь в корректной регулировке всех механизмов и правильной работе системы безопасности и ручного расцепителя.

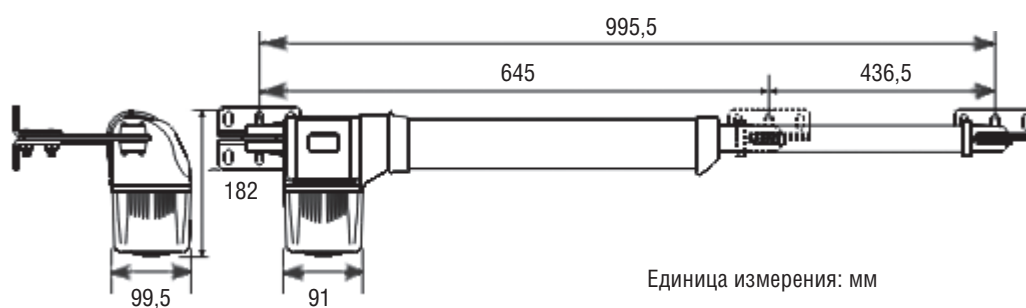


ВНИМАНИЕ! Для безопасной и корректной работы приводов необходимо обязательно установить механические упоры для ограничения хода створок ворот.

3. УСТРОЙСТВО ПРИВОДА

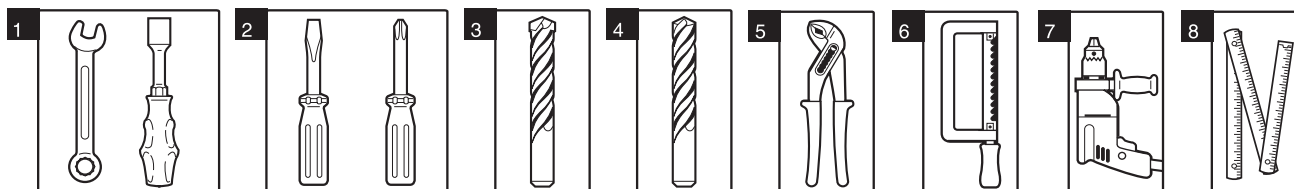


- | | |
|---------------------|-----------------------|
| 1. Мотор | 4. Передний кронштейн |
| 2. Силовой кабель | 5. Корпус |
| 3. Задний кронштейн | |



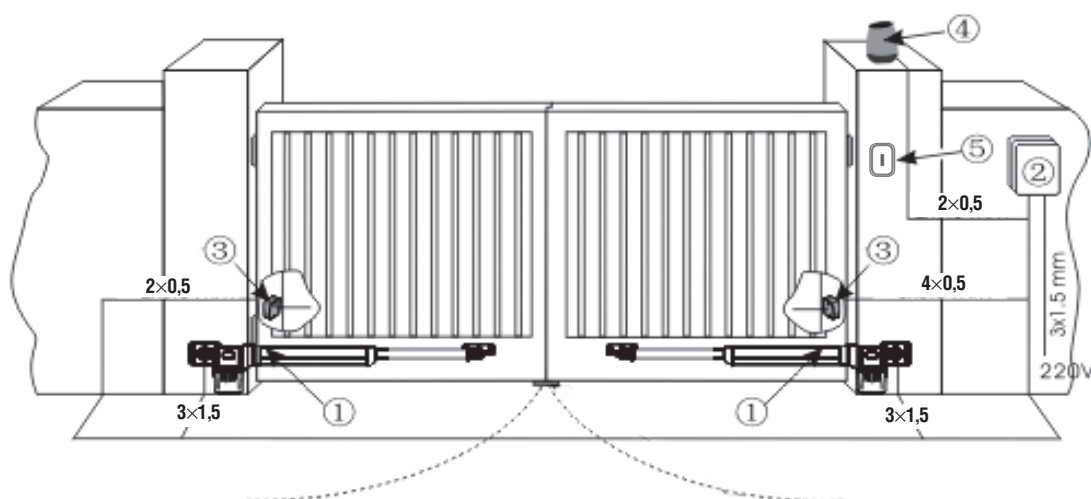
4. УСТАНОВКА

4.1. ИНСТРУМЕНТЫ



- | | |
|--|----------------------------|
| 1. Набор гаечных ключей | 5. Плоскогубцы |
| 2. Набор шлицевых и крестовых отверток | 6. Ножовка по металлу |
| 3. Набор сверл по металлу | 7. Электродрель |
| 4. Набор сверл по бетону | 8. Рулетка (метр складной) |

4.2. СХЕМА УСТАНОВКИ ПРИВодОВ И ПРОКЛАДКИ КАБЕЛЯ



- | | |
|------------------------------|-----------------------------------|
| 1. Привод | 4. Сигнальная лампа (опционально) |
| 2. Блок управления | 5. Ключ-кнопка (опционально) |
| 3. Фотоэлемент (опционально) | |



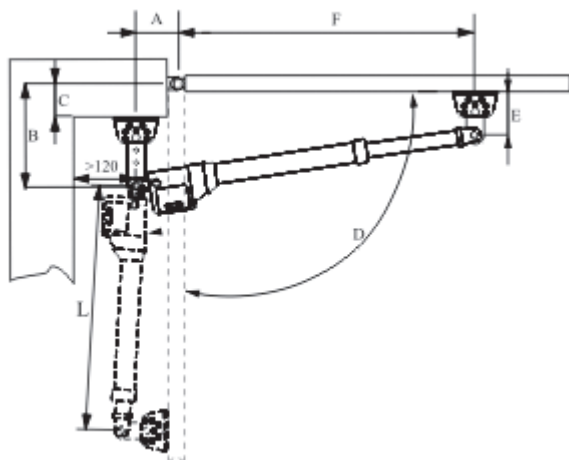
ВНИМАНИЕ! ОПАСНОСТЬ ПОРАЖЕНИЯ!

Кабели с напряжением 220–240 В АС должны быть проложены квалифицированным техником. Прокладка кабелей осуществляется в защитных гофрах, не допускайте соприкосновения кабелей и движущихся элементов ворот. При повреждении питающего кабеля, следует использовать для замены соответствующий по типу кабель.

Материалы для установки привода Swing-2500 и соответствующих аксессуаров (при наличии):

- кабель $2 \times 0,5 \text{ мм}^2$ (передатчик фотоэлементов, пошаговая кнопка для управления);
- кабель $4 \times 0,5 \text{ мм}^2$ (приемник фотоэлементов);
- кабель $3 \times 1,5 \text{ мм}^2$ (питание);
- используйте кабели с соответствующей по напряжению изоляцией.

4.3. МОНТАЖНЫЕ РАЗМЕРЫ

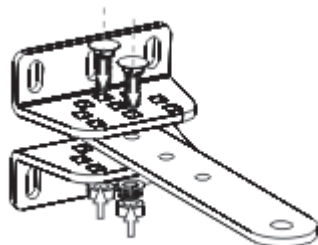


A, мм	B, мм	C, мм	D, °	E, мм	F, мм	L, мм
100	188	30	90	98	843	655
90	198	40	90	98	853	655
98	188	30	95	98	849	655

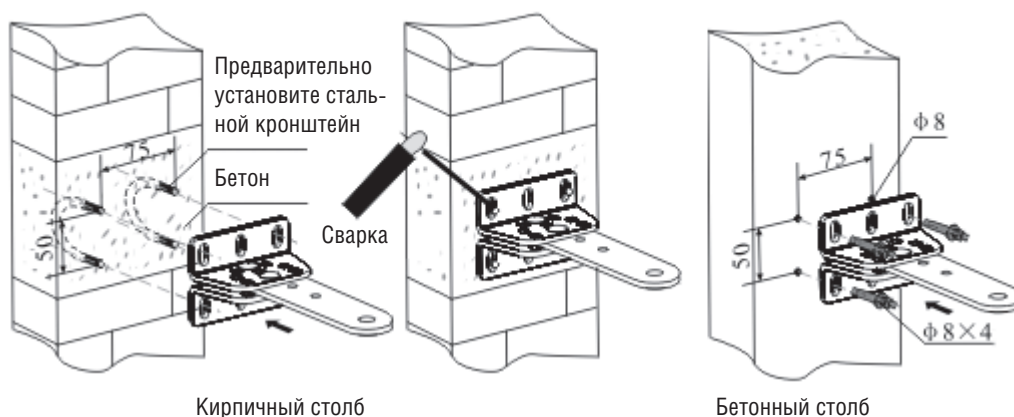
4.4. МОНТАЖ ПРИВОДА

ВНИМАНИЕ! Перед установкой привода убедитесь в том, что ворота свободно перемещаются и существует возможность надежно закрепить привод на столбе и створке.

Закрепите задний кронштейн на столбе.



В зависимости от материала и структуры столба задний кронштейн крепится различными способами. При установке на кирпичный столб кронштейн крепится на заранее подготовленную поверхность с закладными элементами. При этом анкерные болты должны быть закручены в кладку между кирпичами. При установке привода на бетонный столб крепление производится анкерными болтами, как показано на рисунке ниже.

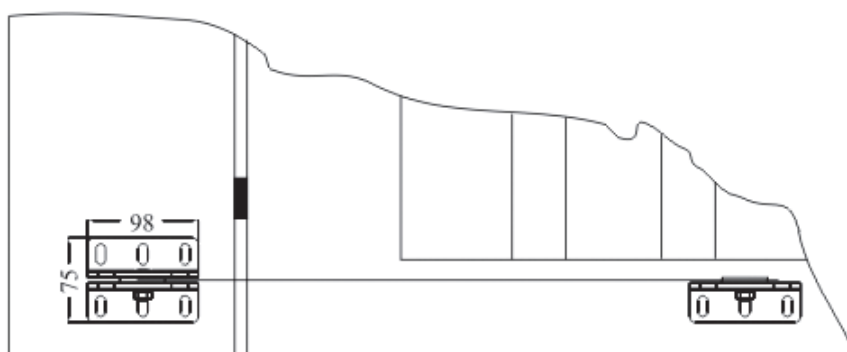
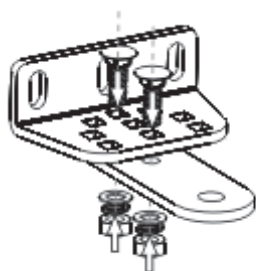


Кирпичный столб

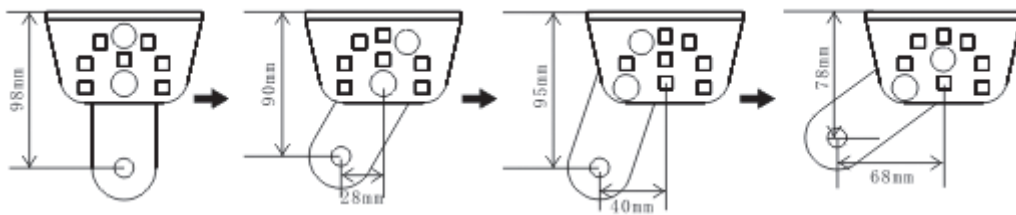
Бетонный столб

Закрепите передний кронштейн на створке ворот.

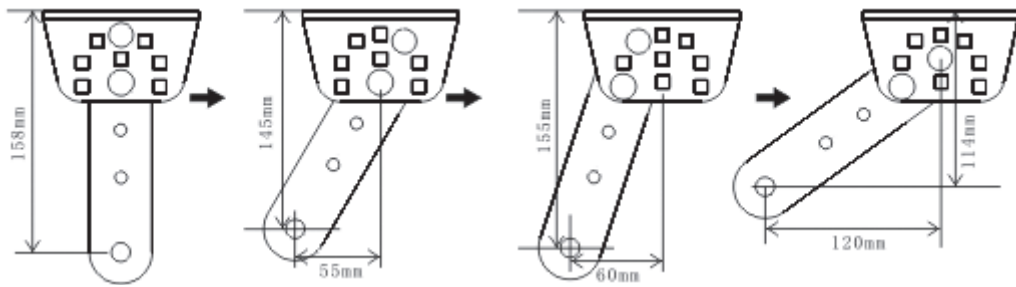
При креплении заднего и переднего кронштейнов убедитесь в том, что они находятся на одном уровне.



Угол крепления кронштейнов зависит от параметров проема ворот и регулируется по месту установки.

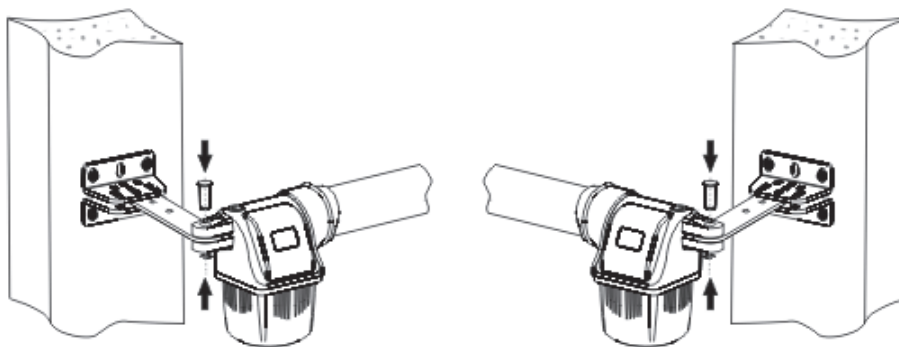


Угол крепления переднего кронштейна

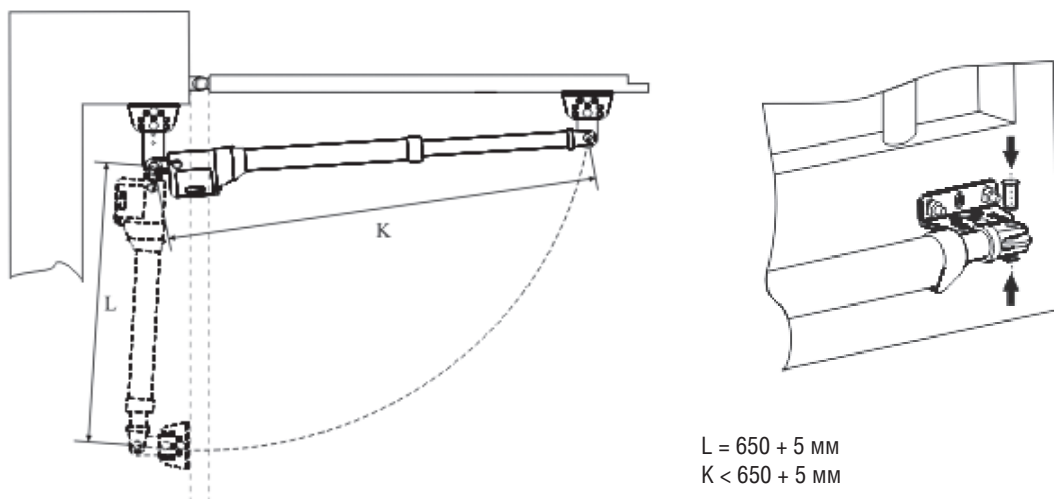


Угол крепления заднего кронштейна

Закрепите привод.



Прикрепите выдвижную часть привода к переднему кронштейну.

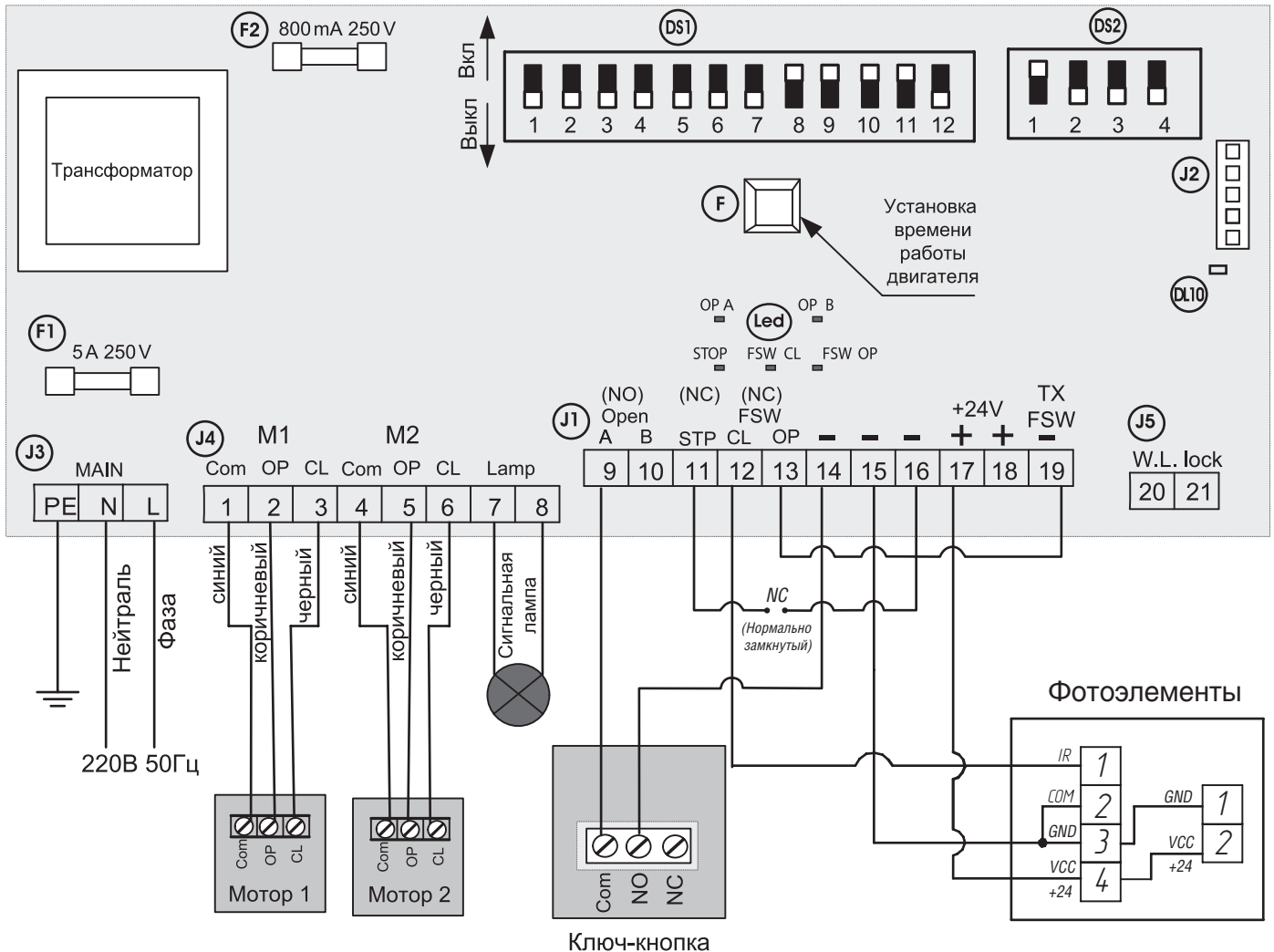


$L = 650 + 5 \text{ мм}$
 $K < 650 + 5 \text{ мм}$

5. ЭЛЕКТРИЧЕСКИЕ ПОДКЛЮЧЕНИЯ

ВНИМАНИЕ! Провода в кабеле должны быть защищены от контакта с любыми шероховатыми и острыми деталями. Все подключения проводите только при выключенном питании.

5.1. СХЕМА БЛОКА УПРАВЛЕНИЯ



Обозначение на схеме	Описание
Led OP A	Индикатор подачи сигнала для полного открывания/закрывания
Led OP B	Индикатор подачи сигнала для открывания/закрывания 1 створки
Led STOP	Индикатор подачи сигнала СТОП
Led FSWCL	Индикатор состояния устройств безопасности на закрытие
Led FSWOP	Индикатор состояния устройств безопасности на открывание
DL10	Индикатор сигнализации режима «время обучения»
J1	Низковольтный разъем
J2	Разъем для подключения Декодера/MiniDec/RP приемника
J3	Разъем для подключения напряжения питания 230 В
J4	Разъем подключения приводов и сигнальной лампы
J5	Разъем подключения световых индикаторов и электронного замка
F1	Предохранитель для защиты трансформатора (F5A)
F2	Предохранитель для защиты низковольтной части и подключаемых к блоку аксессуаров (Т 800 mA)
F	Кнопка запуска обучения времени работы
DS1	1-ая группа программируемых микропереключателей
DS2	2-ая группа программируемых микропереключателей

5.2. ОПИСАНИЕ РАЗЪЕМОВ БЛОКА УПРАВЛЕНИЯ

Разъем для подключения питания (J3)

MAIN, PE, N, L — разъем для подключения к блоку напряжения питания.

PE — подключение заземления

N — питание (нейтраль)

L — питание (фаза)

Разъем для подключения электродвигателей и сигнальной лампы (J4)

1-2-3. M1 (клеммы COM/OP/CL) — разъем для подключения 1-го электродвигателя. Может использоваться для открытия одной створки (в случае автоматизации калитки или одностворчатых ворот).

4-5-6. M2 (клеммы COM/OP/CL) — разъем для подключения 2-го электродвигателя. **НЕ МОЖЕТ ИСПОЛЬЗОВАТЬСЯ ДЛЯ ОТКРЫТИЯ ОДНОЙ СТВОРКИ.**

7-8. LAMP — выход для подключения сигнальной лампы (~230 В, 40 Вт макс.).

Разъем для подключения аксессуаров (J1)

9. OPEN A — команда «Полное открывание»: замыкание контактов устройства, подключенного к этой клемме приводит к срабатыванию блока управления на полное открывание или закрывание 2-х створок ворот.

Для подключения нескольких устройств, нужно нормально открытые (НО) контакты этих устройств соединить параллельно.

10. OPEN B — команда «Пешеходный проход» или «Закреть»: Замыкание контактов устройства, подключенного к этой клемме, приводит к срабатыванию блока управления на пошаговое открывание или закрывание 1 створки ворот. При логике работы **B** и **C** эта команда всегда приводит к закрыванию ворот.

Для подключения нескольких устройств, нужно НО контакты этих устройств соединить параллельно.

11. STP — контакты используются при наличии встроенной калитки для подключения устройств безопасности с нормально замкнутыми (НЗ) контактами. Размыкание контактов устройства, подключенного к этой клемме, приводит к срабатыванию блока управления на остановку движения.

Для подключения нескольких устройств, нужно НЗ контакты этих устройств соединить последовательно.



ВНИМАНИЕ! Если к данным клеммам ничего не подключено, то необходимо установить перемычку между контактами STP и «←».

12. CL FSW — контакты подключения устройств безопасности на закрывание (НЗ): назначение данных подключений — для защиты от защемления людей, животных и посторонних предметов в проеме ворот при закрывании створок. При работе по логике **A, SP, E, EP** срабатывание устройств приводит к реверсивному движению створок ворот или немедленной остановке и последующему реверсивному движению, если оно установлено (см. раздел 6). При работе по логике **B** и **C**, срабатывание приводит к прерыванию движения. Срабатывание устройств, подключенных к этим клеммам, не оказывает никакого влияния на работу автоматической системы во время открывания. Если ворота открыты и датчики, подключенные к данным клеммам, сработали, то это предотвратит любое движение ворот.



ВНИМАНИЕ! Если к данным клеммам ничего не подключено, то необходимо установить перемычку между контактами FSW CL и -TX FSW.

13. OP FSW — контакты подключения устройств безопасности на открывание (НЗ): назначение данных подключений — защита от попадания посторонних предметов в зону действия автоматической системы при открывании створок ворот. При работе по логике **A, SP, E, EP** срабатывание устройств приводит к реверсивному движению створок ворот или немедленной остановке и последующему продолжению движения. При работе по логике **B** и **C**, срабатывание приводит к прерыванию движения. Срабатывание устройств, подключенных к этим клеммам, не оказывает никакого влияния на работу во время закрывания ворот. Если ворота закрыты и датчики, подключенные к данным клеммам, сработали, то это предотвратит любое движение ворот.



ВНИМАНИЕ! Если к данным клеммам ничего не подключено, то необходимо установить перемычку между контактами FSW OP и -TX FSW.

14-16. «←» — минус для подвода питания аксессуаров.

17-18. +24 V — плюс для подвода питания аксессуаров.



ВНИМАНИЕ! Максимально возможный ток, снимаемый с этих клемм не должен превышать 500 мА. Внимательно считайте суммарный ток, потребляемый вашими устройствами.

19. TX-FSW — отрицательный контакт напряжения питания фотоэлементов передатчиков: если вы подключаете к этому контакту отрицательный вход питания фотоэлемента передатчика, то предоставляется возможность использовать функцию тестирования фотоэлементов (см. раздел 6).

Если программно разрешена работа этой функции, то каждый раз перед началом движения полотна ворот на открывание или на закрывание, блок управления проверяет работоспособность фотоэлементов.

Разъем для подключения светового индикатора и электронного замка (J5)

20. W.L. — выход напряжения питания индикаторной лампы: подключение индикаторной лампы осуществляется между клеммой +24 В и этой клеммой. Максимальная электрическая мощность устройств на этом выходе не должна превышать 3 Вт.

21. LOCK — выход напряжения питания электромеханического замка.

Если необходимо, подсоедините 12 В электромеханический замок между клеммой +24 В и этой клеммой.

Разъем для быстрого подключения (J2)

Используется для быстрого подключения следующих встраиваемых устройств FAAC: Minidex, декодера и радиоприемника. Подключение устройств выполняется при отключенном питании, при этом элементы на плате подключаемых устройств должны быть ориентированы вовнутрь платы управления.

6. ПРОГРАММИРОВАНИЕ ПРИВОДА

Все функции привода (кроме времени работы) программируются при помощи микропереключателей, расположенных на плате управления.

6.1. ПРОГРАММИРОВАНИЕ МИКРОПЕРЕКЛЮЧАТЕЛЯМИ DS1 (СМ. ТАБЛИЦУ 1)

• Регулирование усилия на 1-й и 2-й створках

Используя переключатели SW1, SW2 и SW3, запрограммируйте требуемое усилие привода, подсоединенного к 1-й створке. Проведите те же операции для двигателя, подсоединенного ко 2-й створке, используя SW4, SW5 и SW6.

• Выбор логики работы

Логика работы автоматической системы может быть выбрана с помощью SW7, SW8, SW9 и SW10. Выбрав автоматическую логику (A, SP), комбинация переключателей позволяет выбрать время паузы (время ожидания, в открытой позиции, перед автоматическим закрыванием).

Доступные логики и их работа описаны в таблицах раздела 8. Выберите необходимую логику: A, SP (Автоматика), E, EP, B (Полуавтоматика), C (Режим присутствия оператора).

• Задержка створки на закрытие

Программирование SW11 и SW12 дает возможность задерживать начало закрытия 1-й створки относительно 2-й для того, чтобы избежать пересечения движения створок.

6.2. ПРОГРАММИРОВАНИЕ МИКРОПЕРЕКЛЮЧАТЕЛЯМИ DS2 (СМ. ТАБЛИЦУ 2)

• Задержка створки на открывание

Программирование SW1 дает возможность задерживать начало открытия 2-й створки относительно 1-й, для того чтобы избежать помех для каждой створки во время начала движения.

• Выбор логики фотоэлементов при закрытии

Используя переключатель SW2, вы можете выбрать тип поведения автоматической системы при срабатывании фотоэлементов. Вы можете установить незамедлительный реверс или остановку створки с последующим продолжением движения в случае исчезновения препятствия.

• Тестирование фотоэлементов

Программирование переключателя SW3 дает возможность включать или выключать функцию тестирования фотоэлементов. Когда тестирование фотоэлементов включено, оборудование проверяет фотоэлементы перед началом любого движения.

• Регулирование прижима створок ворот

Используя переключатель SW4, вы можете активировать функцию прижима створок ворот. В этом режиме створки перед открыванием ворот прижимаются в сторону закрывания, тем самым освобождая электронный замок. При достижении крайнего положения створка еще чуть-чуть дожимается, включая электронный замок.

Таблица 1

DS1

Усилие 1 створки	SW1	SW2	SW3	Усилие 2 створки	SW4	SW5	SW6
1 (MIN)	ON	ON	ON	1 (MIN)	ON	ON	ON
2	OFF	ON	ON	2	OFF	ON	ON
3	ON	OFF	ON	3	ON	OFF	ON
4	OFF	OFF	ON	4	OFF	OFF	ON
5	ON	ON	OFF	5	ON	ON	OFF
6	OFF	ON	OFF	6	OFF	ON	OFF
7	ON	OFF	OFF	7	ON	OFF	OFF
8 (MAX)	OFF	OFF	OFF	8 (MAX)	OFF	OFF	OFF

Логика	Пауза (с)	Sw7	SW8	SW9	SW10
E	/	ON	ON	ON	ON
EP	/	OFF	ON	ON	ON
B	/	ON	OFF	ON	ON
C	/	OFF	OFF	ON	ON
A	0	ON	ON	OFF	ON
A	10	OFF	ON	OFF	ON
A	20	ON	OFF	OFF	ON
A	30	OFF	OFF	OFF	ON
A	60	ON	ON	ON	OFF
A	120	OFF	ON	ON	OFF
S	0	ON	OFF	ON	OFF
S	10	OFF	OFF	ON	OFF
S	20	ON	ON	OFF	OFF
S	30	OFF	ON	OFF	OFF
S	60	ON	OFF	OFF	OFF
S	120	OFF	OFF	OFF	OFF

Задержка створки На закрытие (с)	SW11	SW12
20	ON	ON
10	OFF	ON
5	ON	OFF
0	OFF	OFF

Таблица 2

DS2

Задержка на открытие (с)	SW1	Тестирование фотозлементов	SW3
2	ON	Да	ON
0	OFF	Нет	OFF

Логика фотозлементов на закрывание	SW2	Прижим	SW4
Реверс при расцеплении	ON	Да	ON
Мгновенный реверс	OFF	Нет	OFF

6.3. ПРОГРАММИРОВАНИЕ ВРЕМЕНИ РАБОТЫ ДВИГАТЕЛЯ

Время работы двигателя (открытия/закрытия створок) задается следующим образом:

1. Убедитесь, что створки ворот закрыты, и кратковременно нажмите кнопку F: индикатор DL10 начнет мигать и створки начнут открываться.
2. Подождите, пока створки не достигнут упоров на открытие, и затем пошлите сигнал OPEN A (с радио-пульта или ключа-кнопки) для остановки движения: створки остановятся, и индикатор DL10 перестанет мигать.
3. Процедура настройки времени работы двигателя закончена, и ворота готовы к работе.
4. Если после нажатия кнопки «F» створки ворот остались неподвижны, то поменяйте местами на плате фазы моторов (колодка J4 контакты OP и CL).

7. ПРОГРАММИРОВАНИЕ ПУЛЬТОВ ДУ

1. Очистка памяти приемника. После включения питания удерживайте нажатой в течение 10 секунд кнопку записи пультов (SW1) на внешнем приемнике Receiver 433. Индикатор LED загорится постоянным светом на 10 секунд, затем потухнет в подтверждение стирания записанных в память кодов.
2. Запись пультов DoorHan в приемник. Для записи пультов нажмите и удерживайте в течение 3 секунд кнопку SW1. Загорится постоянным светом красный индикатор LED. Отпустите кнопку. Выберите на пульте дистанционного управления кнопку, которой впоследствии будете управлять работой привода. Нажмите два раза на выбранную кнопку, красный индикатор LED погаснет, что означает запись кода пульта в приемник.
3. Для настройки нескольких пультов повторите запись кода для других пультов. Таким образом можно настроить 120 пультов.
4. В отсутствие команд управления выход из режима ожидания кода приемника происходит автоматически через 10 секунд простоя. При отключении блока управления от сети запрограммированные данные сохраняются в памяти.

8. ОПИСАНИЕ ЛОГИК РАБОТЫ БЛОКА УПРАВЛЕНИЯ

ЛОГИКА «А»	Сигнал					
	Открытие — А	Открытие — В	Стоп	Устр. безопасности на открытие	Устр. безопасности на закрытие	Устр. безопасности на откр./закр.
Закреты	Открытие ворот и закрытие после паузы (1)	Пешеходный проход и закрытие после паузы (1)	Никакого эффекта (ОТКРЫВАНИЕ отключено)	Никакого эффекта	Никакого эффекта	Никакого эффекта (ОТКРЫВАНИЕ отключено)
Пауза перед авт. закрытием	Перезапуск паузы (1)	Перезапуск паузы (1)	Прекращение работы	Никакого эффекта	Задержка отсчета паузы до исчезновения препятствия (2) (ОТКРЫВАНИЕ отключено)	
Закрываются	Открытие ворот (1)	Открытие створки ворот (1)		Никакого эффекта (ОТКРЫВАНИЕ активировано)	См. раздел 6.2	Остановка и реверс на открытие после устранения препятствия
Открываются	Никакого эффекта			Реверс на закрытие	Никакого эффекта	Остановка и продолжение открывания после устранения препятствия
Заблокированы	Закрывает ворота/створку ворот		Никакого эффекта (ОТКРЫВАНИЕ активировано)	Никакого эффекта	Никакого эффекта (ОТКРЫВАНИЕ отключено)	

ЛОГИКА «SP»	Сигнал					
	Открытие — А	Открытие — В	Стоп	Устр. безопасности на открытие	Устр. безопасности на закрытие	Устр. безопасности на откр./закр.
Закреты	Открытие ворот и закрытие после паузы (1)	Пешеходный проход и закрытие после паузы (1)	Никакого эффекта (ОТКРЫВАНИЕ отключено)	Никакого эффекта	Никакого эффекта	Никакого эффекта (ОТКРЫВАНИЕ отключено)
Пауза перед авт. закрытием	Прекращение работы	Прекращение работы	Прекращение работы	Никакого эффекта	Закрытие по истечении 5 сек. (ОТКРЫВАНИЕ отключено)	
Закрываются	Открытие ворот (1)	Открытие створки ворот (1)		Никакого эффекта (ОТКРЫВАНИЕ активировано)	См. раздел 6.2	Остановка и реверс на открытие после устранения препятствия
Открываются	Открытие ворот (1)	Открытие створки ворот (1)		Реверс на закрытие	Никакого эффекта	Остановка и продолжение открывания после устранения препятствия
Заблокированы	Закрывает ворота/створку ворот		Никакого эффекта (ОТКРЫВАНИЕ отключено)	Никакого эффекта	Никакого эффекта (ОТКРЫВАНИЕ отключено)	

ЛОГИКА «Е»	Сигнал					
	Открытие — А	Открытие — В	Стоп	Устр. безопасности на открытие	Устр. безопасности на закрытие	Устр. безопасности на откр./закр.
Закреты	Открытие ворот	Пешеходный проход	Никакого эффекта (ОТКРЫВАНИЕ отключено)		Никакого эффекта	Никакого эффекта (ОТКРЫВАНИЕ отключено)
Пауза перед авт. закрытием	Закрытие ворот	Закрытие створки ворот	Прекращение работы	Никакого эффекта	Никакого эффекта (ОТКРЫВАНИЕ отключено)	
Закрываются	Открытие ворот	Открытие створки ворот		Никакого эффекта (ОТКРЫВАНИЕ активировано)	См. раздел 6.2	Остановка и реверс на открытие после устранения препятствия
Открываются	Прекращение работы			Реверс на закрытие	Никакого эффекта	Остановка и продолжение открывания после устранения препятствия
Заблокированы	Закрытие ворот/створки ворот (если УСТР. БЕЗОП-ТИ НА ЗАКРЫВАНИЕ активировано, открывание после подачи 2 ^{го} сигнала)		Никакого эффекта (ОТКРЫВАНИЕ отключено)	Никакого эффекта	Никакого эффекта (ОТКРЫВАНИЕ отключено)	

ЛОГИКА «ЕР»	Сигнал					
	Открытие — А	Открытие — В	Стоп	Устр. безопасности на открытие	Устр. безопасности на закрытие	Устр. безопасности на откр./закр.
Закреты	Открытие ворот	Пешеходный проход	Никакого эффекта (ОТКРЫВАНИЕ отключено)		Никакого эффекта	Никакого эффекта (ОТКРЫВАНИЕ отключено)
Пауза перед авт. закрытием	Закрытие ворот/створки ворот		Прекращение работы	Никакого эффекта (ОТКРЫВАНИЕ отключено)	Никакого эффекта (ОТКРЫВАНИЕ отключено)	
Закрываются	Прекращение работы			Никакого эффекта (ОТКРЫВАНИЕ активировано)	См. раздел 6.2	Остановка и реверс на открытие после устранения препятствия
Открываются	Прекращение работы			Реверс на закрытие	Никакого эффекта	Остановка и продолжение открывания после устранения препятствия
Заблокированы	Движение в обратном направлении (всегда закрытие после СТОП)		Никакого эффекта (ОТКРЫВАНИЕ отключено)	Никакого эффекта (если должны открыться, ОТКРЫВАНИЕ отключено)	Никакого эффекта (если должны закрыться, ОТКРЫВАНИЕ отключено)	Никакого эффекта (ОТКРЫВАНИЕ отключено)

ЛОГИКА «В»	Сигнал					
	Открытие — А	Открытие — В	Стоп	Устр. безопасности на открытие	Устр. безопасности на закрытие	Устр. безопасности на откр./закр.
Закреты	Открытие ворот/створки ворот	Никакого эффекта	Никакого эффекта (ОТКРЫВАНИЕ-А отключено)	Никакого эффекта (ОТКРЫВАНИЕ-А отключено)	Никакого эффекта (ОТКРЫВАНИЕ-В отключено)	Никакого эффекта (ОТКРЫВАНИЕ-А отключено)
Пауза перед авт. закрытием	Никакого эффекта	Закрытие ворот/створки ворот	Никакого эффекта (ОТКРЫВАНИЕ-В отключено)	Никакого эффекта (ОТКРЫВАНИЕ-А отключено)	Никакого эффекта (ОТКРЫВАНИЕ-В отключено)	Никакого эффекта (ОТКРЫВАНИЕ-В отключено)
Закрываются	Открытие ворот/створки ворот	Никакого эффекта	Прекращение работы	Никакого эффекта	Никакого эффекта (ОТКРЫВАНИЕ-В отключено)	Никакого эффекта (ОТКРЫВАНИЕ-А/В отключено)
Открываются	Никакого эффекта			Никакого эффекта	Никакого эффекта (ОТКРЫВАНИЕ-А отключено)	Никакого эффекта
Заблокированы	Открытие ворот/створки ворот	Закрытие ворот/створки ворот	Никакого эффекта (ОТКРЫВАНИЕ-А/В отключено)	Никакого эффекта (ОТКРЫВАНИЕ-А отключено)	Никакого эффекта (ОТКРЫВАНИЕ-В отключено)	Никакого эффекта (ОТКРЫВАНИЕ-А/В отключено)

ЛОГИКА «С»	Сигнал					
	Открытие — А	Открытие — В	Стоп	Устр. безопасности на открытие	Устр. безопасности на закрытие	Устр. безопасности на откр./закр.
Закреты	Открытие ворот/створки ворот	Никакого эффекта	Никакого эффекта (ОТКРЫВАНИЕ-А отключено)	Никакого эффекта (ОТКРЫВАНИЕ-А отключено)	Никакого эффекта (ОТКРЫВАНИЕ-В отключено)	Никакого эффекта (ОТКРЫВАНИЕ-А отключено)
Пауза перед авт. закрытием	Никакого эффекта	Закрытие ворот/створки ворот	Никакого эффекта (ОТКРЫВАНИЕ-В отключено)	Никакого эффекта (ОТКРЫВАНИЕ-А отключено)	Никакого эффекта (ОТКРЫВАНИЕ-В отключено)	Никакого эффекта (ОТКРЫВАНИЕ-В отключено)
Закрываются	Прекращение работы		Прекращение работы	Никакого эффекта	Прекращение работы (ОТКРЫВАНИЕ-В отключено)	Прекращение работы (ОТКРЫВАНИЕ-А/В отключено)
Открываются				Прекращение работы (ОТКРЫВАНИЕ-А отключено)	Никакого эффекта	Прекращение работы (ОТКРЫВАНИЕ-А/В отключено)

1. Время паузы продлевается до подачи сигнала на ее прерывание (функция таймера).
2. Если время паузы, оставшееся после устранения препятствия из зоны действия фотоэлементов, составляет менее 5 секунд, то ворота закроются по истечении 5 секунд.

ПРИМЕЧАНИЕ. В скобках указано влияние на другие активные сигналы.

9. АВАРИЙНАЯ РАЗБЛОКИРОВКА ДВИГАТЕЛЯ

Аварийная разблокировка применяется для разблокировки двигателя при отключении электропитания. Для разблокировки двигателя поверните ручку на 90°.



ВНИМАНИЕ! Разблокировка двигателя должна производиться при отключенном питании.



ВНИМАНИЕ! После монтажа привода проверьте работу системы аварийной разблокировки двигателя. Механические повреждения или несбалансированное состояние ворот может стать причиной неконтролируемого движения подвижных частей привода в случае использования расцепителя.

10. ОБСЛУЖИВАНИЕ

- Автоматическая система Swing-2500 не требует специального обслуживания.
- Производить работы по ремонту и обслуживанию разрешается только квалифицированному персоналу, прошедшему обучение в авторизованном центре DoorHan.
- После монтажа автоматической системы установщик должен показать пользователю, как разблокировать ворота при аварийной ситуации и передать сведения по обслуживанию и эксплуатации автоматической системы.
- При техническом обслуживании используйте оригинальные запчасти DoorHan.
- Проводите диагностику автоматической системы DoorHan минимум 1 раз в 6 месяцев.
- Регулярно проверяйте плавность хода ворот при автоматическом управлении.
- Регулярно проверяйте правильную установку крайних положений, работоспособность устройств безопасности.
- В случае отключения электроэнергии, возможно, понадобится восстановление настроек привода. Для этого, после подачи питания проверьте работоспособность автоматической системы. Если в работе привода произошли изменения, выполните программирование привода заново согласно процедурам, описанным в разделе программирование (особое внимание обратите на программирование времени работы привода).
- При отключении питания ворота останавливаются. После подачи питания управление приводом осуществляется в обычном режиме.
- По истечении срока службы сдайте изделие в специализированный пункт утилизации!
- При утере настоящей инструкции, вы можете запросить ее дубликат, отправив письмо по адресу: ул. Новая, д. 120, с. Акулово, Одинцовский р-н, Московская обл., Россия, 143002 или по электронной почте: info@doorhan.ru.
- Производитель (DoorHan) не осуществляет непосредственного контроля за монтажом ворот и автоматики, их обслуживанием и эксплуатацией и не может нести ответственность за безопасность установки, эксплуатации и технического обслуживания ворот и автоматики.

11. ДИАГНОСТИКА НЕИСПРАВНОСТЕЙ

Ошибка	Возможная причина	Способ устранения
Привод не работает	Отключено или отсутствует электропитание	Убедитесь в наличии электропитания
	Помеха движению ворот	Устраните помеху
	Плохое соединение электропроводов	Проверьте надежность соединения проводки
	Привод находится в расцепленном положении	Приведите привод в зацепление
Привод внезапно останавливается	Срабатывает термозащита привода	Дайте приводу остыть
Ворота не полностью открываются или закрываются	Неправильно выполнено программирование привода	Перепрограммируйте привод